



# GRF

a smarter choice



2021 CATALOGO PRODOTTI

# CROSS DOOR



**CA91831X**

Promo € 1.111

COD. 200759  
Inox

**CA91831BX**

Promo € 1.153

COD. 200788  
Black Inox

**CA91831WG**

Promo € 1.239

COD. 200846  
Vetro Bianco

**CA91831BG**

Promo € 1.239

COD. 200847  
Vetro Nero



CA91831X  
Inox



CA91831BX  
Black Inox



CA91831WG  
Vetro bianco



CA91831BG Vetro  
nero

## SPECIFICHE TECNICHE

Refrigerazione ..... Total no frost  
Classe energetica ..... A++/E  
Classe climatica ..... SN/N/ST/T  
Capacità netta totale ..... lt 542  
Capacità netta frigorifero ..... lt 367  
Capacità netta congelatore ... lt 175  
Rumorosità dB(A) ..... 41

## DIMENSIONI

Larghezza cm ..... 91,1  
Profondità cm ..... 70,6  
Altezza cm ..... 183

## CARATTERISTICHE

Compressore Inverter  
Schienale in alluminio  
Cassetto umidità controllata  
Display elettronico  
Maniglie integrate  
Sistema di allarme porte aperte  
Luce a LED  
Raffreddamento rapido  
Congelamento rapido  
Modalità vacanza  
Balconcini con finiture alluminio  
Ripiani con finiture alluminio  
Dispersione del calore dal basso



Refrigerazione total no frost



Classe energetica A++/E



Livello di rumorosità dB(a) 41



Compressore inverter



Schienale in alluminio



Cassetto umidità controllata



Apertura porte a 90°



Dispersione calore dal basso



Filtro antiodore



Allarme porte aperte



Modalità vacanza

# CROSS DOOR

erele



## CB91832X

Promo € 1.004

COD. 200686  
Inox

## CB91832BX

Promo € 1.047

COD. 200715  
Black Inox



CB91832X  
Inox



CB91832BX  
Black Inox

### SPECIFICHE TECNICHE

Refrigerazione ..... Total no frost  
Classe energetica ..... A+/F  
Classe climatica ..... SN/N/ST/T  
Capacità netta totale ..... lt 451  
Capacità netta frigorifero ..... lt 321  
Capacità netta congelatore ... lt 130  
Rumorosità dB(A) ..... 41

### DIMENSIONI

Larghezza cm ..... 91,1  
Profondità cm ..... 63,6  
Altezza cm ..... 183

### CARATTERISTICHE

Compressore Inverter  
Display elettronico  
Maniglie integrate  
Sistema di allarme porte aperte  
Luce a LED  
Raffreddamento rapido  
Congelamento rapido  
Modalità vacanza  
Ripiani con profili bianchi  
Vassoio congelatore estraibile  
Dispersione del calore dal basso  
Profondità ridotta (63,6 cm)



Refrigerazione  
total no frost



Classe  
energetica  
A++/E



Livello di  
rumorosità  
dB(a) 41



Compressore  
inverter



Cassetto umidità  
controllata



Apertura  
porte a 90°



Dispersione  
calore dal basso



Filtro  
antiodore



Allarme  
porte aperte



Modalità  
vacanza

GRF 3

# CROSS DOOR



## CC83833X



CC83833X  
Inox

Promo € 994

COD. 200679  
Inox

### SPECIFICHE TECNICHE

Refrigerazione ..... Total no frost  
 Classe energetica ..... A+/F  
 Classe climatica ..... SN/N/ST/T  
 Capacità netta totale lt ..... 417  
 Capacità netta frigorifero lt..... 288  
 Capacità netta congelatore lt..... 129  
 Rumorosità dB(A) ..... 41

### DIMENSIONI

Larghezza cm ..... 83,6  
 Profondità cm ..... 63,6  
 Altezza cm..... 183

### CARATTERISTICHE

Compressore Inverter  
 Display elettronico  
 Maniglie integrate  
 Sistema di allarme porte aperte  
 Luce a LED  
 Raffreddamento rapido  
 Congelamento rapido  
 Modalità vacanza  
 Ripiani con profili bianchi  
 Dispersione di calore laterale  
 Profondità ridotta (63,6 cm)



Refrigerazione  
total no frost



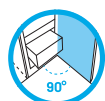
Classe  
energetica  
A++/E



Livello di  
rumorosità  
db(a) 41



Compressore  
inverter



Apertura  
porte a 90°



Dispersione  
calore dal basso



Allarme  
porte aperte



Modalità  
vacanza

# SIDE BY SIDE

erele



## SB91773X



SB91773X  
Inox

Promo € 880

COD. 200599  
Inox

### SPECIFICHE TECNICHE

Refrigerazione ..... Total no frost  
 Classe energetica ..... A+/F  
 Classe climatica ..... SN/N/ST/T  
 Capacità netta totale lt ..... 496  
 Capacità netta frigorifero lt..... 331  
 Capacità netta congelatore lt..... 165  
 Rumorosità dB(A) ..... 41

### DIMENSIONI

Larghezza cm ..... 91,1  
 Profondità cm ..... 63,6  
 Altezza cm.....178

### CARATTERISTICHE

Schienale in alluminio  
 Display elettronico  
 Maniglie integrate  
 Sistema di allarme porte aperte  
 Luce a LED  
 Raffreddamento rapido  
 Congelamento rapido  
 Modalità vacanza  
 Blocco di sicurezza per i ripiani  
 Ripiani con profili bianchi  
 Dispersione di calore laterale



Refrigerazione  
total no frost



Classe  
energetica  
A++/E



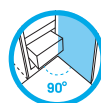
Livello di  
rumorosità  
dB(a) 41



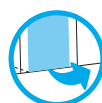
Schienale  
in alluminio



Twist  
ice maker



Apertura  
porte a 90°



Dispersione  
calore dal basso



Filtro  
antiodore



Allarme  
porte aperte



Modalità  
vacanza

GRF 5

# SIDE BY SIDE

ereel



## S83773X



S83773X  
Inox

Promo € 849

COD. 200580  
powerManagement

### SPECIFICHE TECNICHE

Refrigerazione ..... Total no frost  
 Classe energetica ..... A+/F  
 Classe climatica ..... SN/N/ST/T  
 Capacità netta totale lt ..... 436  
 Capacità netta frigorifero lt..... 271  
 Capacità netta congelatore lt..... 165  
 Rumorosità dB(A) ..... 41

### DIMENSIONI

Larghezza cm ..... 83,6  
 Profondità cm ..... 63,6  
 Altezza cm.....178

### CARATTERISTICHE

Display elettronico  
 Maniglie integrate  
 Sistema di allarme porte aperte  
 Luce a LED  
 Raffreddamento rapido  
 Congelamento rapido  
 Modalità vacanza  
 Blocco di sicurezza per i ripiani  
 Ripiani con profili bianchi  
 Dispersione di calore laterale



Refrigerazione  
total no frost



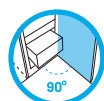
Classe  
energetica  
A++/E



Livello di  
rumorosità  
dB(a) 41



Twist  
ice maker



Apertura  
porte a 90°



Dispersione  
calore dal basso



Filtro  
antiodore



Allarme  
porte aperte



Modalità  
vacanza

## DISEGNI TECNICI

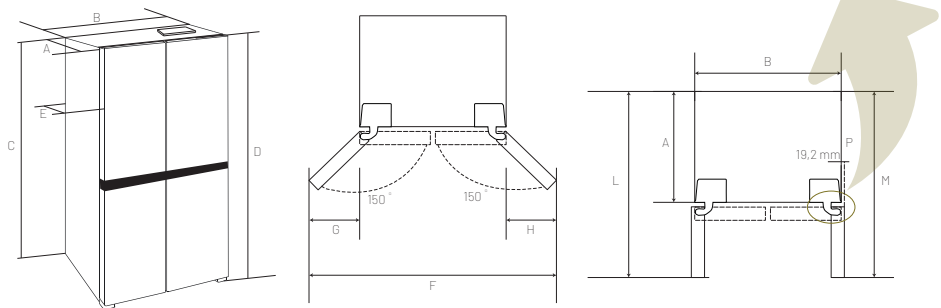
### CA91831

### CB91832

### CC83833

	CA91831	CB91832	CC83833
A	624 mm	554 mm	554 mm
B	911 mm	911 mm	836 mm
C	1780 mm	1780 mm	1774 mm
D	1830 mm	1830 mm	1830 mm
E	706 mm	636 mm	636 mm
F	1656 mm	1656 mm	1517 mm
G	321 mm	321 mm	320,4 mm
H	427 mm	427 mm	363,3 mm
L	1040 mm	970 mm	970 mm
M	1165 mm	1095 mm	1020 mm
P	19,2 mm	19,2 mm	19,2 mm

Lo sportello aperto a 90° ha una sporgenza di 19,2 mm



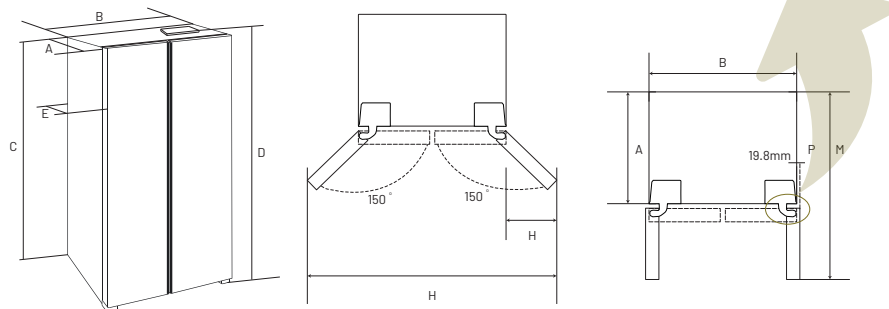
sporgenza valida per tutti i modelli Cross Door

### S83773X

### SB91773X

	S83773X	SB91773X
A	554 mm	554 mm
B	836 mm	911 mm
C	1726 mm	1726 mm
D	1780 mm	1780 mm
E	636 mm	636 mm
F	1497 mm	1654 mm
H	343 mm	425,5 mm
M	1020 mm	1094 mm
P	19,8 mm	19,8 mm

Lo sportello aperto a 90° ha una sporgenza di 19,8 mm



sporgenza valida per tutti i modelli Side by Side



ere|.it



Ingrosso elettrodomestici normali e da incasso

Uffici e magazzino: Via Indipendenza, 1 - 20835 Muggiò (MB)  
Telefono: 039 793424 r.a. Fax: 039 793234 - info@ere|.it

Sede legale: Via Fratelli Cairoli, 17 - 20851 Lissone (MB)  
c.c.i.a.a. 846317 - c.f. 01539660157 - p.i. IT00716710967

**GRF**  
a smarter choice

Via Ingegner Emilio Celaschi, 7  
20023 Cerro Maggiore (Mi)

info@grfdomestic.eu  
www.grfdomestic.eu